

# Serie 21

**Small boxes for multiple applications of hand-held or pocket control, RF activated.**

Snap-on mounting of lid and base.  
From 1 to 4 buttons with ergonomic shape and grip performance.  
Base with separate compartment for button batteries.  
Picking hole for key-ring.  
Resistant to temperatures up to 85°C.

**Materials and finish:** lid, base and adapter in injected high quality ABS, black colour similar to RAL 9004.  
Bi-component button in silicone, light grey similar to RAL 7037.

**Basic unit includes:** lid, base, button and button adapter.

**Optional:**

- custom drilling.
  - silk screen.
  - others colours.
- (Other options please consult your dealer).

**Boîtier pour de multiples applications de commande portable manuelle type « pocket », d'activation par RF.**

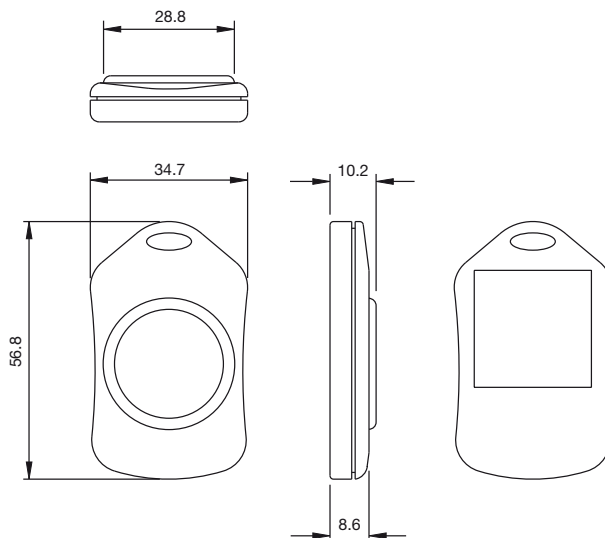
*Emboîtement de la base et du couvercle par pression.  
Possibilité de 1 à 4 boutons de forme ergonomique et matériau antidérapant.  
Compartment à piles séparé pouvant accueillir des piles type bouton.  
Anse pour anneau porte-clefs.  
Résiste à des températures jusqu'à 85° C.*

**Matériaux et finitions:** Couvercle, base et adaptateur fabriqués en ABS injecté de haute résistance, couleur noire similaire à RAL 9004.  
Bouton bicomposant en silicone, couleur gris clair similaire à RAL 7037.

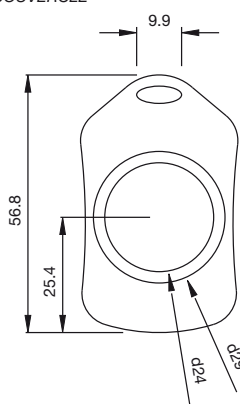
**Chaque unité inclut:** Couvercle, base, bouton et adaptateur.

**En option:**

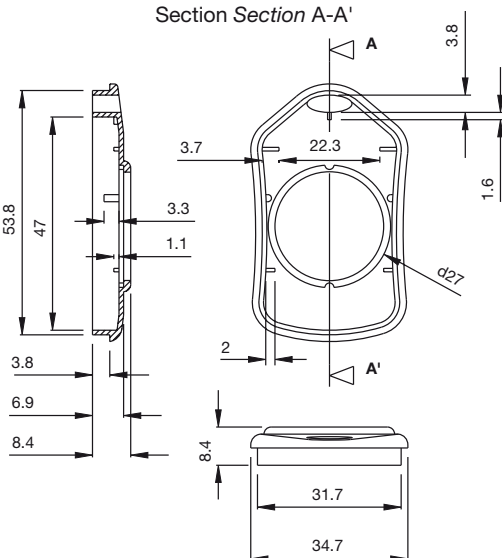
- Usinages spéciaux.
  - Sérigraphie.
  - Autres couleurs.
- (Autres options, consulter votre distributeur).



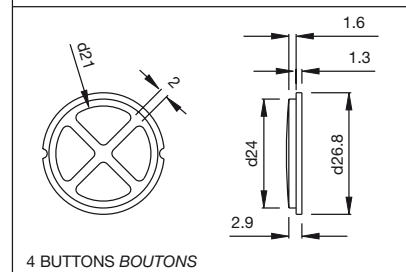
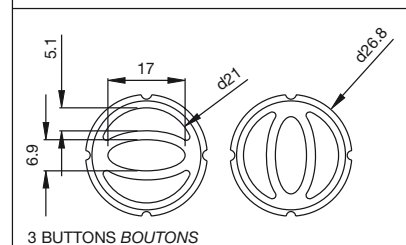
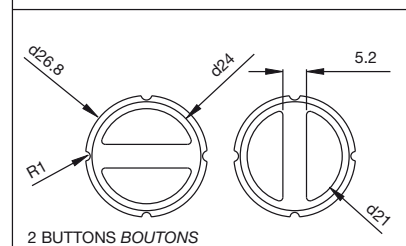
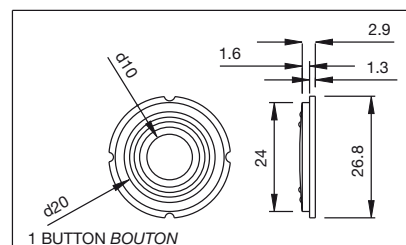
LID  
COUVERCLE



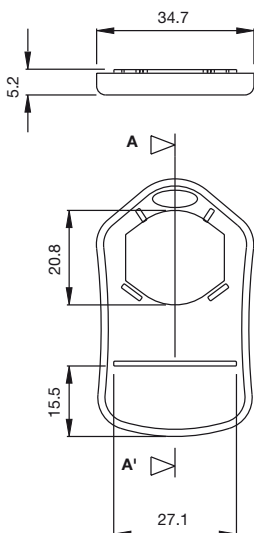
Section Section A-A'



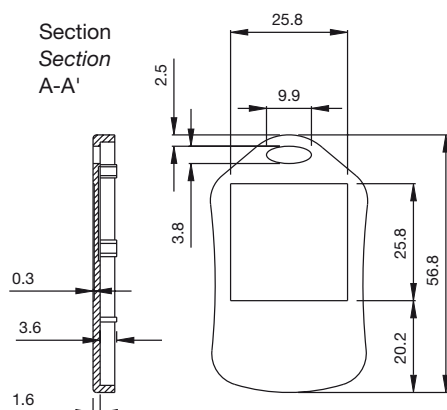
Button sets  
Boutonnieres



BASE PART  
BASE



Section  
Section  
A-A'



CODE	N° buttons N... boutons	Colour Couleur
24080211	1	
24080212	2	Black similar to RAL 9004
24080213	3	Noir simil. RAL 9004
24080214	4	