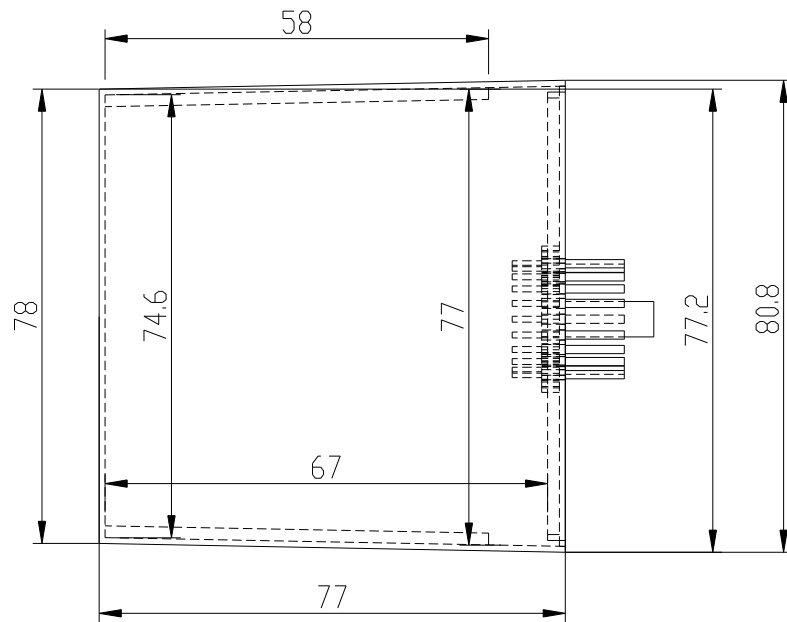
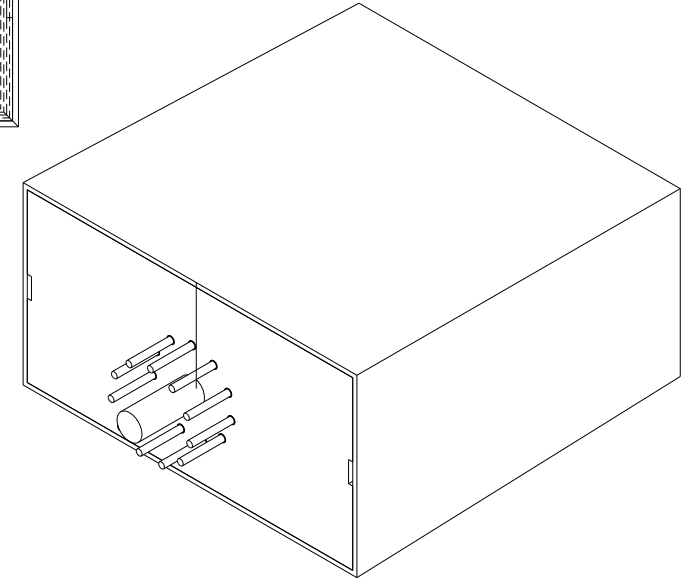
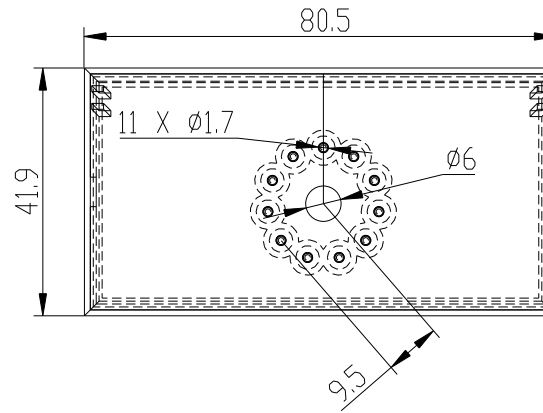
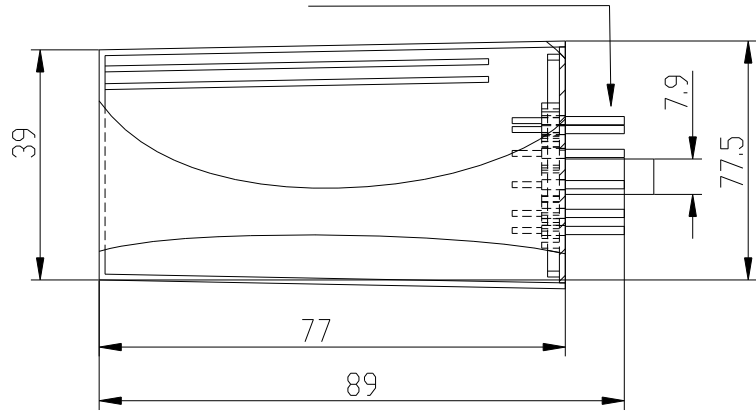
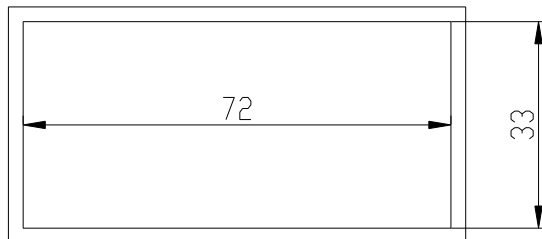
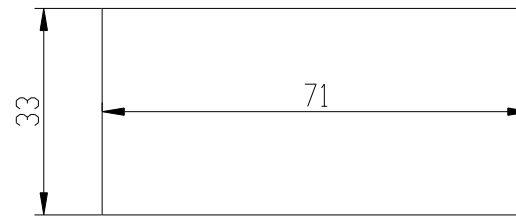


Clavija de Latón / Plug of Brass  
 $\phi 2.3 \times 18.5$



Carátula Aluminio anodizado Negro  
 Cover Aluminium anodize Black



		Proprietary and confidential of Supertronic		
Plano		Formato DIN A4		
Dibujado	D.R.	Fecha 2007	Peso (gr) ----	Dimensiones 77x80x42
Revisado	J.R.	Fecha 2008	Escala 1/1	Material ABS
		Código	Dimensions are in millimeters Tolerance $\pm 0.2\text{mm}$	
Referencia cliente		Modelo PP17		