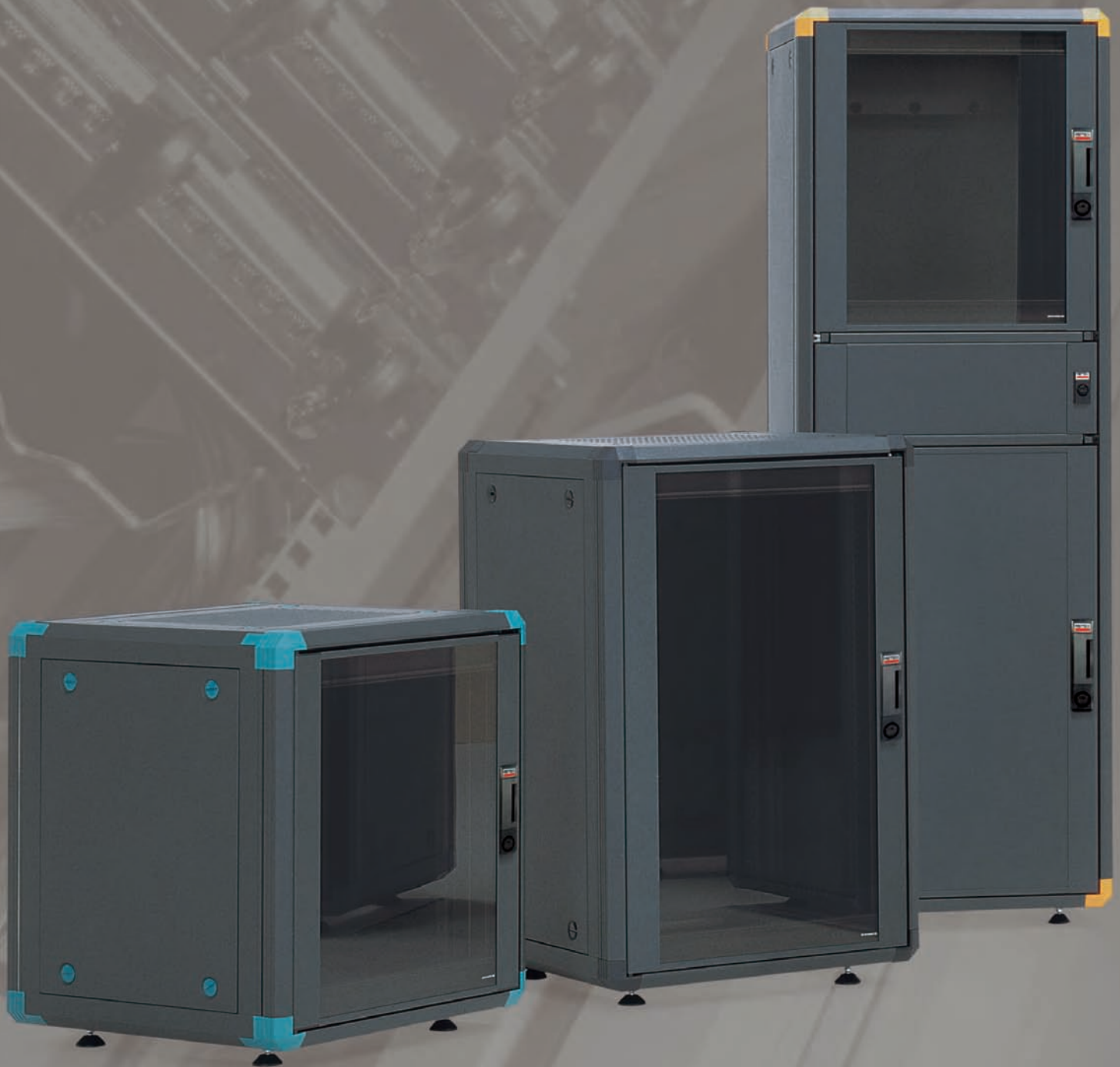


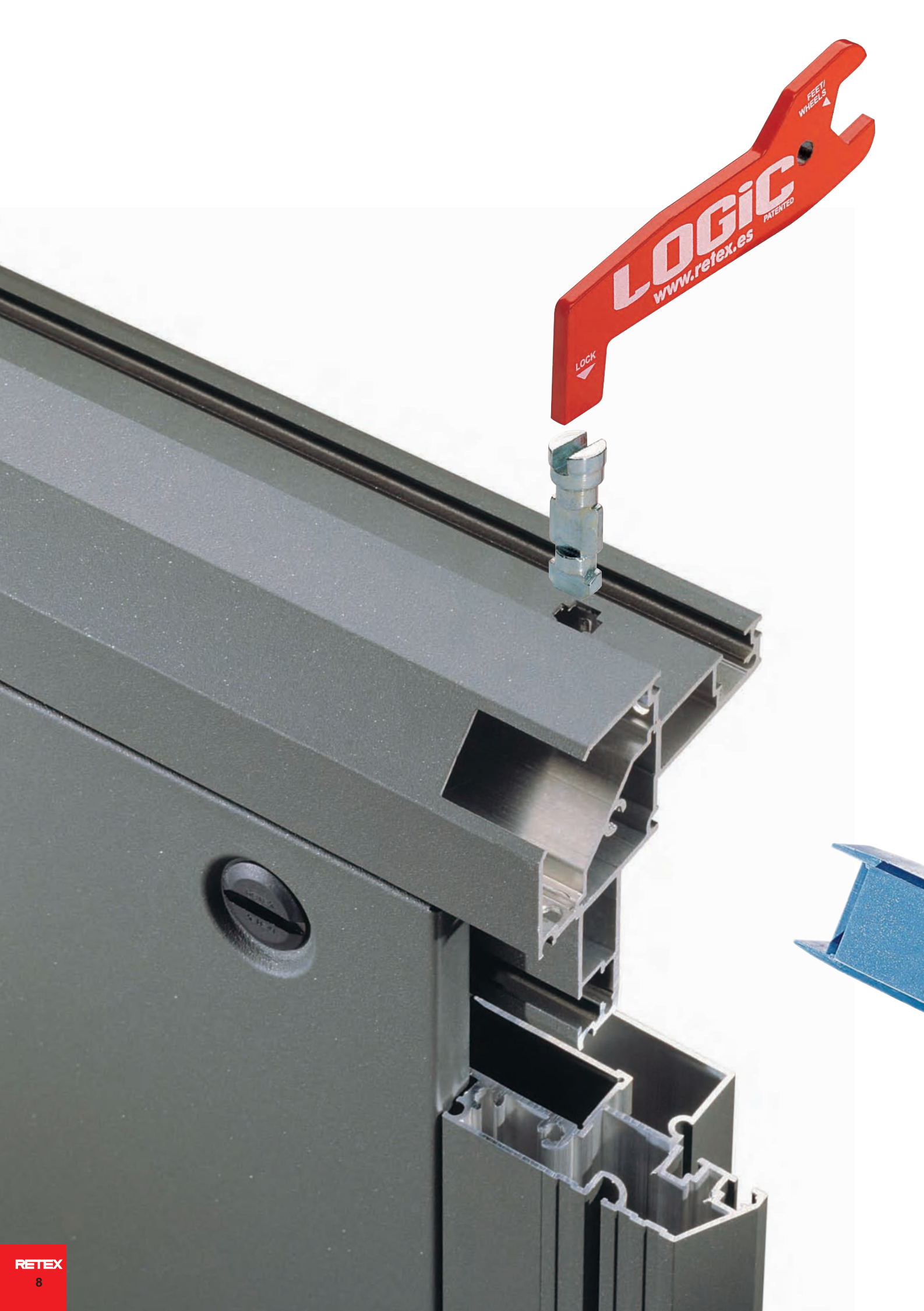
# LOGiC

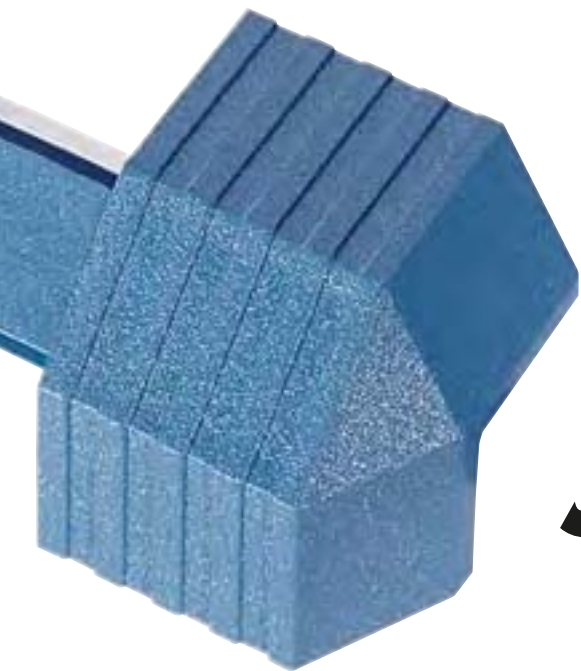
PATENTED











***Just install it.***





## El sistema LOGIC

Retex ha desarrollado un nuevo concepto de rack, con unas ventajas y características constructivas hasta el momento nunca conseguidas. Nacido del estudio de las necesidades de las nuevas tecnologías, sus usuarios y de las dificultades en el proceso de instalación, será factor de referencia en la concepción futura de elementos de este tipo.

La simetría en todos sus ejes y la utilización de perfiles de aluminio en la totalidad de su estructura permiten un ensamblaje perfecto, y un montaje y desmontaje del rack en un tiempo realmente sorprendente. El concepto de embalaje "Flat pack" facilita y reduce los costes de transporte y almacenaje además de facilitar la manipulación en instalaciones de difícil acceso.

El diseño del nuevo sistema LOGIC combina la simplicidad de sus elementos con la calidad y robustez de sus materiales y anclajes. La amplia gama de medidas y accesorios permiten su aplicación e instalación en los distintos campos de la electrónica industrial, telecomunicaciones y redes de comunicaciones.



## O sistema LOGIC

*A Retex desenvolveu um novo conceito de bastidor, com umas vantagens e características construtivas até agora não disponibilizadas. Nascido do estudo das necessidades das novas tecnologias, dos seus utentes e das dificuldades no processo de instalação, emerge com um factor de referência na concepção futura de elementos deste tipo.*

*A simetria em todos os seus eixos e a utilização de perfis de alumínio na totalidade da sua estrutura permitem o encaixe perfeito e a montagem e desmontagem do bastidor num tempo realmente surpreendente. O conceito de embalagem "Flat pack" facilita e reduz os custos de transporte e armazenagem além de facilitar a manipulação em instalações de difícil acesso.*

*O desenho do novo sistema LOGIC combina a simplicidade dos seus elementos com a qualidade e robustez dos seus materiais e fixações. A ampla gama de medidas e acessórios permitem a aplicação e instalação nos diversos campos da electrónica industrial, telecomunicações e redes de comunicações.*





Vídeo Demo



## Las soluciones LOGIC

### Rack pre-montado.

El LOGIC se entrega pre-montado con las estructuras básicas montadas, dejando la parte volumétrica para un rápido y fácil ensamblaje posterior, evitando así la voluminosidad de los racks que dificultan su transporte y manipulación

### Cuatro elementos base:

- A - Dos estructuras laterales (tapas laterales y perfiles interiores 19").
- B - 4 perfiles transversales superior e inferior.
- C - Puerta frontal, posterior y salida de cables.
- D - Tapa superior.

### Embalaje "Flat-pack".

Fabricado en cartón de doble canal diseñado para albergar cada una de las partes del rack a través de espacios independientes que aseguran la protección durante el transporte y almacenamiento del LOGIC. Su diseño ha sido pensado para poder ser manipulado de forma manual o bien mediante ayudas mecánicas.

### Almacenaje.

Por su sistema, el LOGIC es apilable, reduciendo de esta manera el espacio de almacenamiento. El volumen de ocupación se reduce hasta un 75% del espacio normal que necesita un rack totalmente montado.

### Transporte y manipulación.

Facilita espectacularmente el transporte y por consiguiente se reduce su coste, además de eliminar los problemas existentes a la hora de manipular los racks hasta su ubicación final (escaleras, ascensores, pasillos, puertas y demás accesos a la instalación).

### Montaje.

Rapidez, robustez y calidad son adjetivos que definen el montaje del nuevo LOGIC. Partiendo de cada uno de los elementos en el "Flat pack", nos encontramos con un tiempo medio de montaje final para un LOGIC de 30U de 5 minutos públicamente demostrados.

### Ayudas a la instalación.

Además de las soluciones ya comentadas el nuevo diseño, su ergonomía y la amplia gama de accesorios permiten optimizar y rentabilizar las instalaciones. Las opciones para personalizar los colores de las cantoneras son de utilidad para indicar las funciones de cada rack o poder mantener la imagen corporativa en la instalación.

### Protección al medio ambiente.

Utilización de materiales 100% reciclables tanto en los elementos que forman el rack como en sus embalajes.

Patente Internacional: P 200100389 - 7

## As soluções LOGIC

### Bastidor pré-montado.

O LOGIC é entregue pré-montado, isto é, com as peças básicas montadas, prevendo-se uma parte volumétrica para uma rápida e fácil montagem posterior, a fim de evitar volumes de bastidores que habitualmente dificultam o transporte e manipulação.

### Quatro elementos base:

- A - Duas estruturas laterais (coberturas laterais e perfis interiores de 19").
- B - 4 travessas superior e inferior.
- C - Porta frontal, posterior e saída de cabos.
- D - Cobertura superior.

### Embalagem "Flat-pack".

Fabricada em cartão duplamente canelado concebido para albergar cada uma das partes do bastidor através de espaços independentes que asseguram a proteção durante o transporte e armazenagem do LOGIC. O seu desenho foi pensado para poder ser manipulado manualmente ou por meios mecânicos.

### Armazenagem.

Graças ao seu sistema, o LOGIC é empilhável, reduzindo desta forma o espaço de armazenagem. O volume de ocupação reduz-se em até 75% do espaço normal que necessita um bastidor totalmente montado.

### Transporte e manipulação.

Facilita espectacularmente o transporte, com o qual os custos dele derivados diminuem notavelmente. Para além disso, eliminam-se os problemas existentes no momento de deslocar os bastidores até à sua localização final (escadas, elevadores, corredores, portas e demais acessos à instalação).

### Montagem.

Rapidez, robustez e qualidade são adjetivos que definem a montagem do novo LOGIC. Partindo de cada um dos elementos do "Flat-pack", é necessário um tempo médio de montagem final para um LOGIC de 30U de apenas 5 minutos (publicamente demonstrado).

### Ajudas à instalação.

Além das soluções já comentadas o novo design, a ergonomia e a ampla gama de acessórios são factores que permitem otimizar e rentabilizar as instalações. As opções de personalização das cores das cantoneiras são de utilidade para indicar as funções de cada bastidor ou poder manter a imagem corporativa na instalação.

### Protecção ao meio ambiente.

Utilização de materiais 100% recicláveis tanto nos elementos que conformam o bastidor como nas suas embalagens.

Patente internacional: P 200100389 - 7

# The LOGiC way.

## El diseño LOGIC

- Estructura exterior pre-montada en perfil de aluminio.
- Perfiles interiores, en acero, con indicador-posicionado U.
- Zócalos laterales con fijaciones de los perfiles 19" variables en profundidad.
- Puerta frontal, marco en perfil de aluminio, cristal seguridad 5 mm, cerradura Handy-Lock y sistema "Springswivel".
- Puerta posterior con cerradura y sistema "Springswivel".
- Salida / entrada de cables posterior con opción de montaje parte inferior o superior.
- Laterales de cierre rápido de 1/4 de vuelta.
- Techo ventilado con cierre rápido de 1/4 de vuelta.
- Cantoneras cierre. Con opciones estándar de color.
- Pies de nivelación regulables en altura.
- MultiLOCK.
- MultiTOOL.





## O desenho LOGIC

- *Estrutura exterior pré-montada em perfil de alumínio.*
- *Perfis interiores em aço, com indicador de posição U.*
- *Embasamentos laterais com fixações para perfis 19", amovíveis em profundidade.*
- *Porta frontal, moldura em perfil de alumínio, vidro de segurança de 5 mm, fechadura Handy-Lock e sistema "Springswivel".*
- *Porta posterior com fechadura e sistema "Springswivel".*
- *Saída/entrada de cabos posterior com opção de montagem pela parte inferior ou superior.*
- *Laterais com bloqueio rápido de 1/4 de volta.*
- *Tecto ventilado com bloqueio rápido de 1/4 de volta.*
- *Cantoneiras de fecho. Com várias opções de cores para uma personalização standard.*
- *Pés de nivelamento reguláveis em altura.*
- **MultiLOCK.**
- **MultiTOOL.**





## LOGIC A600

Armarios modulares 19", anchura 600 mm. Para instalaciones de redes, telecomunicaciones y electrónica industrial. Diseñado según normas IEC 60 297-2, DIN 41494 partes 1-7, ANSI / EIA-310-D y UNE 20 539-2.

La unidad base incluye:

- Estructura exterior en perfil de aluminio.
- 4 perfiles 19" interiores desplazables en profundidad. Fabricados en acero, espesor 1,5/2 mm.
- Puerta frontal de cristal de seguridad con cerradura Handy-Lock y sistema de bisagra "Springswivel". (Pág. 38)
- Laterales desmontables con fijación 1/4 de vuelta.
- Puerta posterior metálica con cerradura. Sistema de bisagra "Springswivel".
- Panel posterior salida de cables.
- Techo ventilado con fijación de 1/4 de vuelta.
- 8 cantoneras en ABS inyectado.
- Pies de nivelación.
- Compatibilidad con todos los accesorios LOGIC.
- Capacidad de carga repartida: 500 Kg (estática) / 300 Kg (dinámica).

**Acabados:** Pintura epoxy Gris Grafito, cantoneras similar a RAL 5007.

**Entrega:** "Flat-pack".

**Normativa y acabados:** Pág. 98

**Accesorios:** Pág. 36

Para realizar baterías de LOGIC, se han de combinar LOGIC con y sin laterales, realizándose la unión con el kit unión batería (Code 32215710). (Pág. 40)

## LOGIC L600

Armários modulares 19", largura 600 mm. Para instalações de redes, telecomunicações e electrónica industrial. Concebido conforme as normas IEC 60 297-2, DIN 41494 partes 1-7, ANSI / EIA-310-D e UNE 20 539-2.

A unidade base inclui:

- Estrutura exterior em perfil de alumínio.
- 4 perfis 19" interiores amovíveis em profundidade. Fabricados em aço, espessura 1,5/2 mm.
- Porta frontal de vidro de segurança com fechadura Handy-Lock e sistema de dobradiça "Springswivel". (Pág. 38)
- Laterais desmontáveis com bloqueio de 1/4 de volta.
- Porta posterior metálica com fechadura. Sistema de dobradiça "Springswivel".
- Painel posterior saída de cabos.
- Tecto ventilado com bloqueio de 1/4 de volta.
- 8 cantoneiras em ABS injectado.
- Pés de nivelamento.
- Compatibilidade com todos os acessórios LOGIC.
- Capacidade de carga repartida: 500 kg (estática) / 300 kg (dinâmica).

**Acabamentos:** Pintura epóxi de cor cinzento grafite. Cantoneiras similar a RAL 5007.

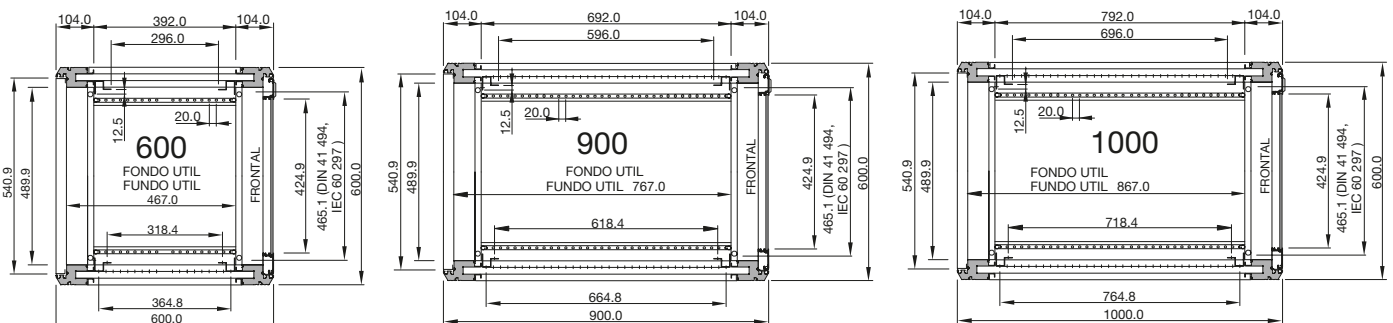
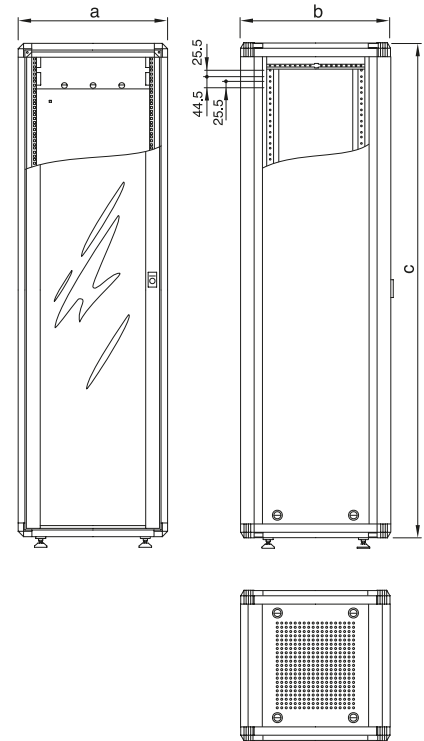
**Entrega:** "Flat-pack".

**Normativa e acabamentos:** Pág. 98

**Acessórios:** Pág. 36

Para realizar instalações em baterias do Sistema LOGIC, deve-se combinar LOGIC com e sem laterais, realizando a união com o kit união bateria (Code 32215710). (Pág. 40)

Code	19"	U/HE	a	b	c	Laterales/Laterais
32210312	*	12	600	600	644	*
32210412	*	12	600	600	644	*
32210812	*	12	600	900	644	*
32210318	*	18	600	600	911	*
32210418	*	18	600	600	911	*
32210818	*	18	600	900	911	*
32210324	*	24	600	600	1178	*
32210424	*	24	600	600	1178	*
32210330	*	30	600	600	1445	*
32210430	*	30	600	600	1445	*
32210830	*	30	600	900	1445	*
32210336	*	36	600	600	1711	*
32210436	*	36	600	600	1711	*
32210836	*	36	600	900	1711	*
32210936	*	36	600	900	1711	*
32210342	*	42	600	600	1978	*
32210442	*	42	600	600	1978	*
32210842	*	42	600	900	1978	*
32210942	*	42	600	900	1978	*
32210420	*	42	600	1000	1978	*
32210347	*	47	600	600	2200	*
32210447	*	47	600	600	2200	*
32210847	*	47	600	900	2200	*
32210947	*	47	600	900	2200	*
32210470	*	47	600	1000	2200	*





## LOGIC A800

Armarios modulares 19", anchura 800 mm para instalaciones de alta densidad de cableado. Diseñado según normas IEC 60 297-2, DIN 41494 partes 1-7, ANSI / EIA-310-D y UNE 20 539-2.

La unidad base incluye:

- Estructura exterior en perfil de aluminio.
- 4 perfiles 19" interiores desplazables en profundidad. Fabricados en acero, espesor 1,5/2 mm.
- 4 soportes perfil redes 19".
- Puerta frontal de cristal de seguridad con cerradura Handy-Lock y sistema de bisagra "Springswivel". (Pág. 38)
- Laterales desmontables con fijación 1/4 de vuelta.
- Puerta posterior metálica con cerradura. Sistema de bisagra "Springswivel".
- Panel posterior salida de cables.
- Techo ventilado con fijación de 1/4 de vuelta.
- 8 cantoneras en ABS inyectado.
- Pies de nivelación.
- Compatibilidad con todos los accesorios LOGIC.
- Capacidad de carga repartida: 500 Kg (estática) / 300 Kg (dinámica).

**Acabados:** Pintura epoxy Gris Grafito, cantoneras similar a RAL 5007.

**Entrega:** "Flat-pack".

**Normativa y acabados:** Pág. 98

**Accesorios:** Pág. 36

Para montajes de equipos de anchura mayor a 19" se pueden suprimir los soportes de perfil redes, obteniendo una anchura de 26" (sólo en Ancho 800 mm).

Para realizar baterías de LOGIC, se han de combinar LOGIC con y sin laterales realizándose la unión con el kit unión batería (Code 32215710). (Pág. 40)

Code	19"	U/HE	a	b	c	Laterales/Laterais
32211330	*	30	800	600	1445	*
32211430	*	30	800	600	1445	*
32211830	*	30	800	900	1445	*
32211930	*	30	800	900	1445	*
32211342	*	42	800	600	1978	*
32211442	*	42	800	600	1978	*
32211842	*	42	800	900	1978	*
32211942	*	42	800	900	1978	*
32211420	*	42	800	1000	1978	*
32211347	*	47	800	600	2200	*
32211447	*	47	800	600	2200	*
32211847	*	47	800	900	2200	*
32211947	*	47	800	900	2200	*
32211470	*	47	800	1000	2200	*

## LOGIC L800

Armários modulares 19", largura 800 mm para instalações de alta densidade de cablagem. Concebido conforme as normas IEC 60 297-2, DIN 41494 partes 1-7, ANSI / EIA-310-D e UNE 20 539-2.

A unidade base inclui:

- Estrutura exterior em perfil de alumínio.
- 4 perfis 19" interiores amovíveis em profundidade. Fabricados em aço, espessura 1,5/2 mm.
- 4 suportes perfil redes 19".
- Porta frontal de vidro de segurança com fechadura Handy-Lock e sistema de dobradiça "Springswivel". (Pág. 38)
- Laterais desmontáveis com bloqueio de 1/4 de volta.
- Porta posterior metálica com fechadura. Sistema de dobradiça "Springswivel".
- Painel posterior saída de cabos.
- Tecto ventilado com bloqueio de 1/4 de volta.
- 8 cantoneiras em ABS injectado.
- Pés de nivelamento.
- Compatibilidade com todos os acessórios LOGIC.
- Capacidade de carga repartida: 500 kg (estática) / 300 kg (dinâmica).

**Acabamentos:** Pintura epóxi de cor cinzento grafite. Cantoneiras similar a RAL 5007.

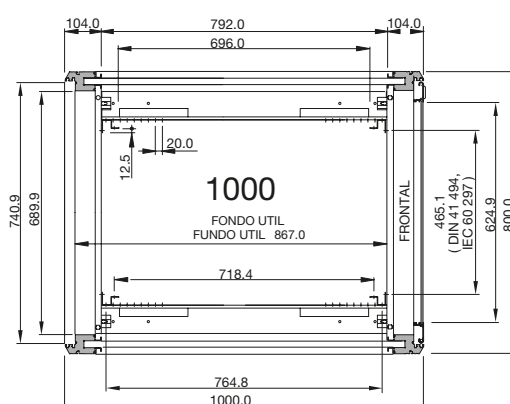
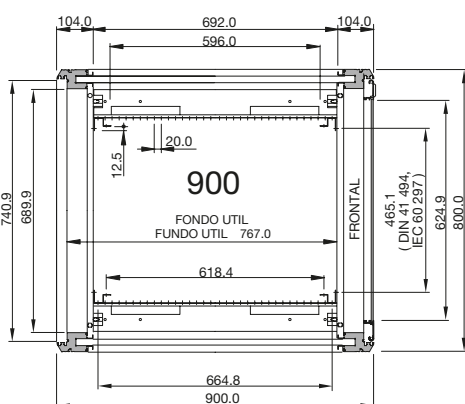
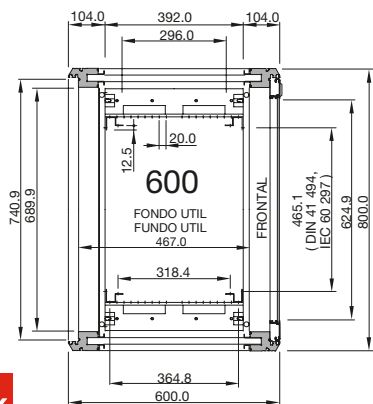
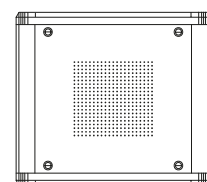
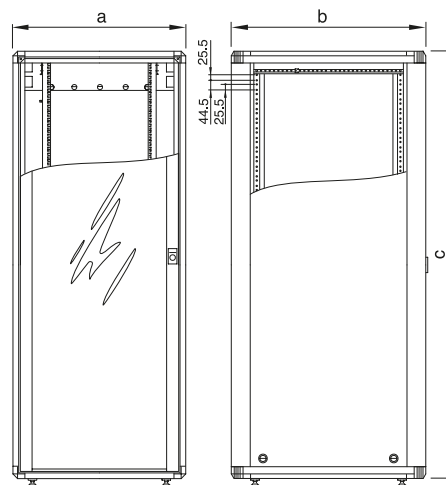
**Entrega:** "Flat-pack".

**Normativa e acabamentos:** Pág. 98

**Acessórios:** Pág. 36

Para montagens de equipamentos de largura superior a 19", podem-se suprimir os suportes do perfil de redes, obtendo-se assim uma largura de 26". Só em largura de 800 mm.

Para realizar instalações em baterías do Sistema LOGIC, deve-se combinar LOGIC com e sem laterais, realizando a união com o kit união bateria (Code 32215710). (Pág. 40)







## LOGIC SIN PUERTA (A600 y A800)

Armarios modulares 19", anchuras 600 / 800mm. Para instalaciones de redes, telecomunicaciones y electrónica industrial.

Diseñado según normas IEC 60 297-2, DIN 41494 partes 1-7, ANSI / EIA-310-D y UNE 20 539-2.

La unidad base incluye:

- Estructura exterior en perfil de aluminio.
- 4 perfiles 19" interiores desplazables en profundidad. Fabricados en acero, espesor 2 mm.
- 4 soportes perfil redes 19". Sólo ancho 800.
- Laterales desmontables con fijación 1/4 de vuelta.
- Puerta posterior metálica con cerradura. Sistema de bisagra "Springswivel".
- Panel posterior salida de cables.
- Techo ventilado con fijación de 1/4 de vuelta.
- 8 cantoneras en ABS inyectado.
- Pies de nivelación.
- Compatibilidad con todos los accesorios LOGIC.
- Capacidad de carga repartida: 500 Kg (estática) / 300 Kg (dinámica)

**Acabados:** Pintura epoxy Gris Grafito, cantoneras similar a RAL 5007.

**Entrega:** "Flat-pack".

**Normativa y acabados:** Pág. 98

**Accesorios:** Pág. 36

Para montajes de equipos de anchura mayor a 19" se pueden suprimir los soportes de perfil redes, obteniendo una anchura de 26" (sólo en Ancho 800 mm).

Code	19"	U/HE	a	b	c	Laterales/Laterais
32210112	*	12	600	600	644	*
32210118	*	18	600	600	911	*
32210124	*	24	600	600	1178	*
32210130	*	30	600	600	1445	*
32211130	*	30	800	600	1445	*
32211630	*	30	800	900	1445	*
32210136	*	36	600	600	1711	*
32210636	*	36	600	900	1711	*
32210142	*	42	600	600	1978	*
32210642	*	42	600	900	1978	*
32211142	*	42	800	600	1978	*
32211642	*	42	800	900	1978	*
32210147	*	47	600	600	2200	*
32210647	*	47	600	900	2200	*
32211147	*	47	800	600	2200	*
32211647	*	47	800	900	2200	*

## LOGIC SEM PORTA (L600 e L800)

Armários modulares 19", larguras 600/800 mm. Para instalações de redes, telecomunicações e electrónica industrial.

Concebido conforme as normas IEC 60 297-2, DIN 41494 partes 1-7, ANSI / EIA-310-D e UNE 20 539-2.

A unidade base inclui:

- Estrutura exterior em perfil de alumínio.
- 4 perfis 19" interiores amovíveis em profundidade. Fabricados em aço, espessura 2 mm.
- 4 suportes perfil redes 19". Só em largura de 800.
- Laterais desmontáveis com bloqueio de 1/4 de volta.
- Porta posterior metálica com fechadura. Sistema de dobradiça "Springswivel".
- Painel posterior saída de cabos.
- Tecto ventilado com bloqueio de 1/4 de volta.
- 8 cantoneiras em ABS injectado.
- Pés de nivelamento.
- Compatibilidade com todos os acessórios LOGIC.
- Capacidade de carga repartida: 500 kg (estática) / 300 kg (dinâmica).

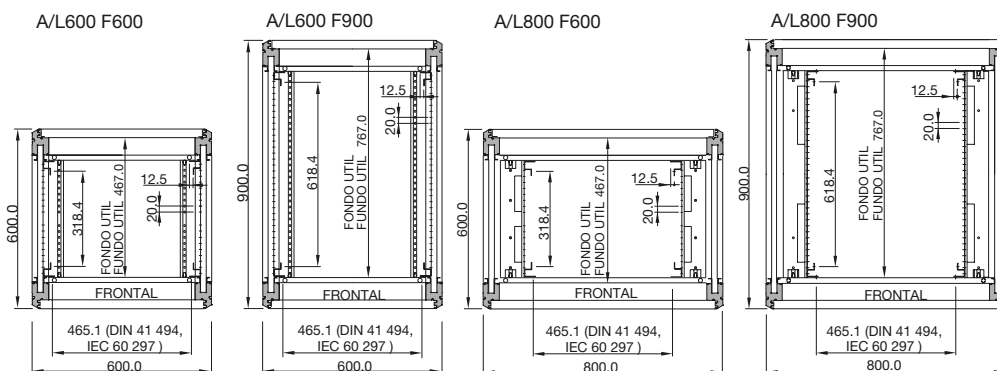
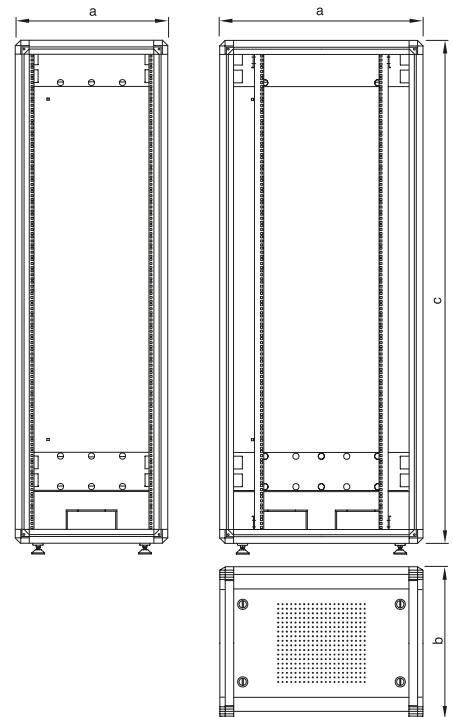
**Acabamentos:** Pintura epóxi de cor cinzento grafite. Cantoneiras similar a RAL 5007.

**Entrega:** "Flat-pack".

**Normativa e acabamentos:** Pág. 98

**Acessórios:** Pág. 36

Para montagens de equipamentos de largura superior a 19", podemse suprimir os suportes do perfil de redes, obtendo-se assim uma largura de 26". Só em largura de 800.





- LOGIC SIN PUERTA A600
- LOGIC SEM PORTA L600



- LOGIC SIN PUERTA A800
- LOGIC SEM PORTA L800



## LOGIC FRAME

Estructuras modulares 19", anchuras 600 mm y 800 mm para instalaciones en salas técnicas. Diseñado según normas IEC 60 297-2, DIN 41494 partes 1-7, ANSI / EIA-310-D y UNE 20 539-2.

La unidad base incluye:

- Estructura exterior en perfil de aluminio.
- 4 perfiles 19" interiores desplazables en profundidad. Fabricados en acero, espesor 1,5/2 mm.
- 4 soportes perfil redes 19". Sólo ancho 800.
- 8 cantoneras en ABS inyectado.
- Pies de nivelación.
- Compatibilidad con todos los accesorios LOGIC.
- Capacidad de carga repartida: 500 Kg (estática) / 300 Kg (dinámica).

**Acabados:** Pintura epoxy Gris Grafito, cantoneras similar a RAL 5007.

**Entrega:** "Flat-pack".

**Normativa y acabados:** Pág. 98

**Accesorios:** Pág. 36

Para montajes de equipos de anchura mayor a 19" se pueden suprimir los soportes de perfil redes, obteniendo una anchura de 26" (sólo en Ancho 800 mm).

Code	19"	U/HE	a	b	c
32210030	*	30	600	600	1445
32211530	*	30	800	900	1445
32210042	*	42	600	600	1978
32210542	*	42	600	900	1978
32211042	*	42	800	600	1978
32211542	*	42	800	900	1978
32210047	*	47	600	600	2200
32210547	*	47	600	900	2200
32211047	*	47	800	600	2200
32211547	*	47	800	900	2200

## LOGIC FRAME

Estruturas modulares 19", larguras 600 mm e 800 mm para instalações em salas técnicas. Concebido conforme as normas IEC 60 297-2, DIN 41494 partes 1-7, ANSI / EIA-310-D e UNE 20 539-2.

A unidade base inclui:

- Estrutura exterior em perfil de alumínio.
- 4 perfis 19" interiores amovíveis em profundidade. Fabricados em aço, espessura 1,5/2 mm.
- 4 suportes perfil redes 19". Só em largura de 800.
- 8 cantoneiras em ABS injectado.
- Pés de nivelamento.
- Compatibilidade com todos os acessórios LOGIC.
- Capacidade de carga repartida: 500 kg (estática) / 300 kg (dinâmica).

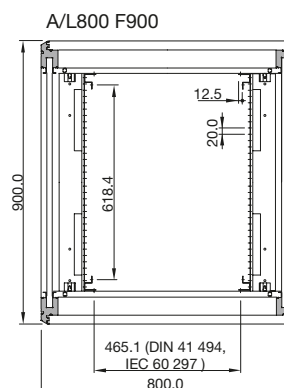
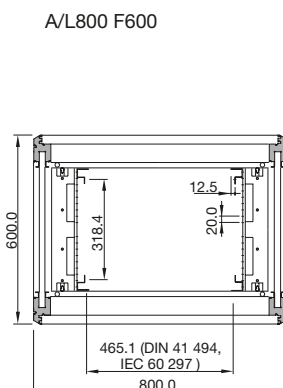
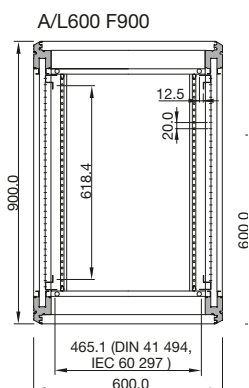
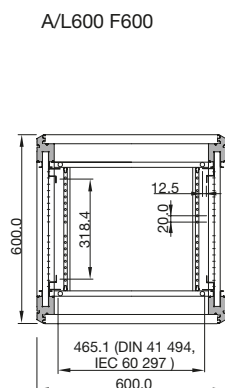
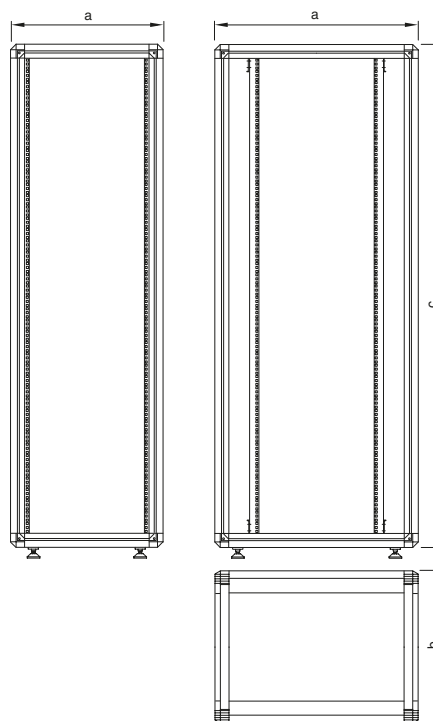
**Acabamentos:** Pintura epóxi de cor cinzento grafite. Cantoneiras similar a RAL 5007.

**Entrega:** "Flat-pack".

**Normativa e acabamentos:** Pág. 98

**Acessórios:** Pág. 36

Para montagens de equipamentos de largura superior a 19", podem-se suprimir as vigotas de redes, obtendo-se assim uma largura de 26". Só em largura de 800.





• LOGIC FRAME A600  
• LOGIC FRAME L600



• LOGIC FRAME A800  
• LOGIC FRAME L800

## LOGIC HOST

Armarios modulares 19", anchura 600 mm y profundidad 900 mm. Dos puertas frontales independientes especial para Data Centers y proveedores de Internet. Diseñado según normas IEC 60 297-2, DIN 41494 partes 1-7, ANSI / EIA-310-D y UNE 20 539-2.

La unidad base incluye:

- Estructura exterior en perfil de aluminio.
- 4 perfiles 19" interiores desplazables en profundidad. Fabricados en acero, espesor 2 mm.
- Puertas frontales de cristal de seguridad con cerradura independiente. Sistema "Springswivel".
- Laterales desmontables con fijación 1/4 de vuelta.
- Puerta posterior metálica ventilada con cerradura. Sistema de bisagra "Springswivel".
- Panel posterior salida de cables.
- Techo ventilado con fijación de 1/4 de vuelta.
- 8 cantoneras en ABS inyectado.
- Pies de nivelación.
- Bandeja Host. (Pág. 42)
- Compatibilidad con todos los accesorios LOGIC.
- Capacidad de carga repartida: 500 Kg (estática) / 300 Kg (dinámica).

**Acabados:** Pintura epoxy Gris Grafito, cantoneras similar a RAL 5007.

**Entrega:** "Flat-pack".

**Normativa y acabados:** Pág. 98

**Accesorios:** Pág. 36

Code	19"	U/HE	a	b	c
32214247	*	47	600	900	2200

## LOGIC HOST

Armários modulares 19", largura 600 mm e profundidade 900 mm. Duas portas frontais independentes especial para Data Centers e provedores da Internet. Concebido conforme as normas IEC 60 297-2, DIN 41494 partes 1-7, ANSI / EIA-310-D e UNE 20 539-2.

A unidade base inclui:

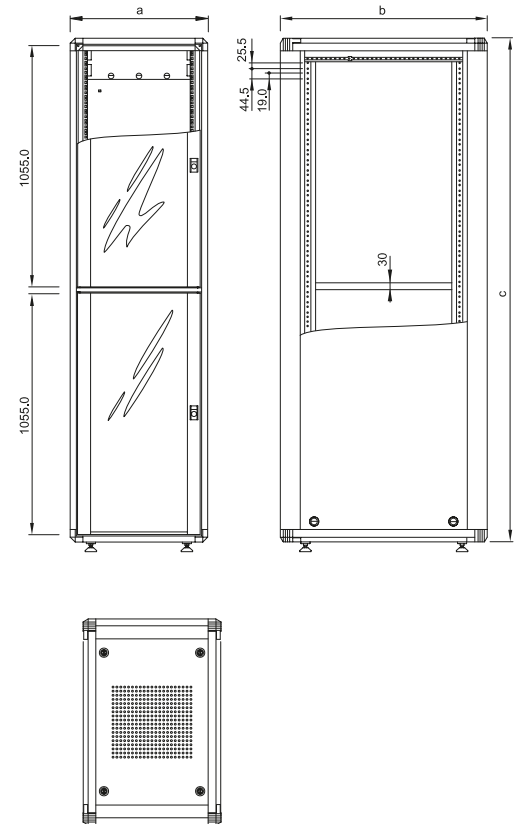
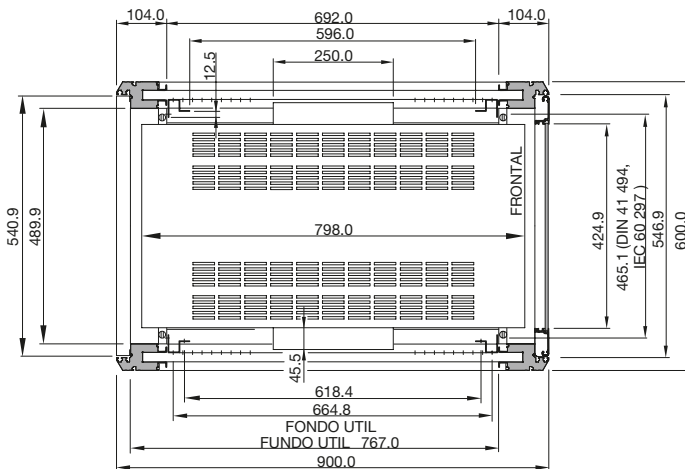
- Estrutura exterior em perfil de alumínio.
- 4 perfis 19" interiores amovíveis em profundidade. Fabricados em aço, espessura 2 mm.
- Portas frontais de vidro de segurança com fechadura independente. Sistema "Springswivel".
- Laterais desmontáveis com bloqueio de 1/4 de volta.
- Porta posterior metálica ventilada com fechadura. Sistema de dobradiça "Springswivel".
- Painel posterior saída de cabos.
- Tecto ventilado com bloqueio de 1/4 de volta.
- 8 cantoneiras em ABS injectado.
- Pés de nivelamento.
- Bandeja Host. (Pág. 42)
- Compatibilidade com todos os acessórios LOGIC.
- Capacidade de carga repartida: 500 kg (estática) / 300 kg (dinâmica).

**Acabamentos:** Pintura epóxi de cor cinzento grafite. Cantoneiras similar a RAL 5007.

**Entrega:** "Flat-pack".

**Normativa e acabamentos:** Pág. 98

**Acessórios:** Pág. 36







## LOGIC MONITOR

Armarios modulares 19", anchura 600 mm para control y visualización de sistemas e instalaciones industriales e informáticas. Diseñado según normas IEC 60 297-2, DIN 41494 partes 1-7, ANSI / EIA-310-D y UNE 20 539-2.

La unidad base incluye:

- Estructura exterior en perfil de aluminio.
- 4 perfiles 19" interiores desplazables en profundidad. Fabricados en acero, espesor 2 mm.
- Puerta frontal de cristal de seguridad con cerradura y sistema de bisagra "Springswivel".
- Puerta frontal metálica abatible.
- Puerta frontal metálica.
- Laterales desmontables con fijación 1/4 de vuelta.
- Puerta posterior metálica con cerradura. Sistema de bisagra "Springswivel".
- Panel posterior salida de cables.
- Techo ventilado con fijación de 1/4 de vuelta.
- 8 cantoneras en ABS inyectado.
- Pies de nivelación.
- Compatibilidad con todos los accesorios LOGIC.
- Capacidad de carga repartida: 500 Kg (estática) / 300 Kg (dinámica).

**Acabados:** Pintura epoxy Gris Grafito, cantoneras similar a RAL 5007.

**Entrega:** "Flat-pack".

**Normativa y acabados:** Pág. 98

**Accesorios:** Pág. 36

Code	19"	U/HE	a	b	c
32213136	*	36	600	600	1711
32213636	*	36	600	900	1711

## LOGIC MONITOR

Armários modulares 19", largura de 600 mm para controlo e visualização de sistemas e instalações industriais e informáticas. Concebido conforme as normas IEC 60 297-2, DIN 41494 partes 1-7, ANSI / EIA-310-D e UNE 20 539-2.

A unidade base inclui:

- Estrutura exterior em perfil de alumínio.
- 4 perfis 19" interiores amovíveis em profundidade. Fabricados em aço, espessura 2 mm.
- Porta frontal de vidro de segurança com fechadura e sistema de dobradiça "Springswivel".
- Porta frontal metálica basculante.
- Porta frontal metálica.
- Laterais desmontáveis com bloqueio de 1/4 de volta.
- Porta posterior metálica com fechadura. Sistema de dobradiça "Springswivel".
- Painel posterior saída de cabos.
- Tecto ventilado com bloqueio de 1/4 de volta.
- 8 cantoneiras em ABS injectado.
- Pés de nivelamento.
- Compatibilidade com todos os acessórios LOGIC.
- Capacidade de carga repartida: 500 kg (estática) / 300 kg (dinâmica).

**Acabamentos:** Pintura epóxi de cor cinzento grafite. Cantoneiras similar a RAL 5007.

**Entrega:** "Flat-pack".

**Normativa e acabamentos:** Pág. 98

**Acessórios:** Pág. 36

