

CONDENSADORES DE MOTOR Serie F48/1 Plástico

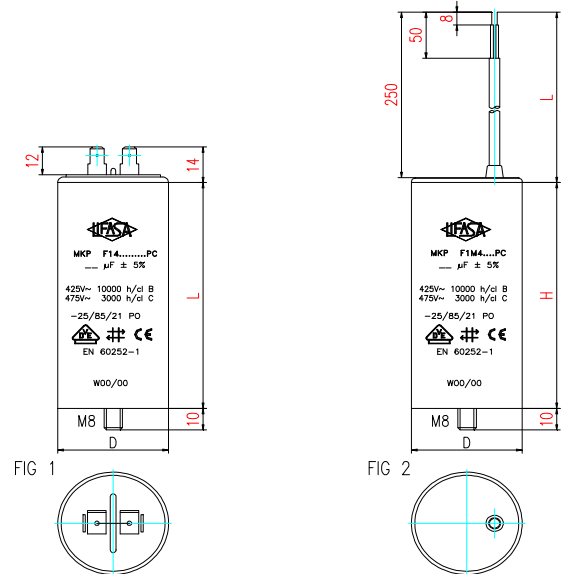
DESCRIPCIÓN

Condensadores auto-regenerantes con dieléctrico de polipropileno metalizado sin impregnación y encapsulados con resina.

CARACTERÍSTICAS TÉCNICAS

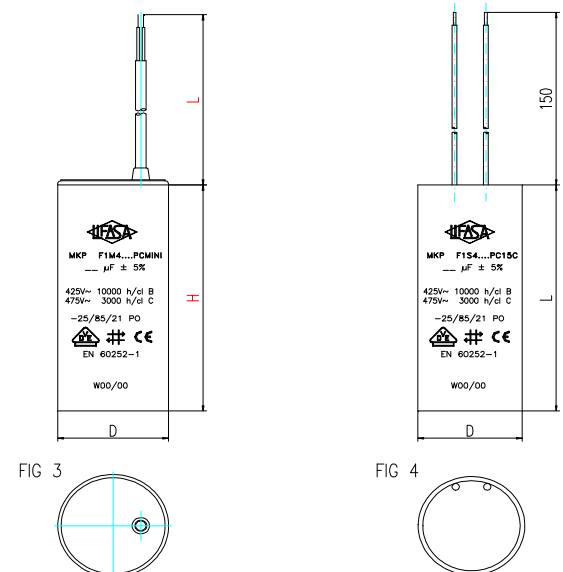
Tensión nominal	400/450 V a.c.
Frecuencia	50/60 Hz
Clase de utilización	Clase B (400/425 V) - 10000 h Clase C (450/475 V) – 3000 h
Dieléctrico	Polipropileno
Resistencia aislamiento	>10.000MΩ·μF
Tolerancia capacidad	±5% (±10% para C<4μF)
Gama climática	-25/85°C
Normas	VDE 560-8 IEC 60252-1 EN 60252-1

Estos productos se venden por cajas.



VARIANTES CONSTRUCTIVAS

- Faston doble de 6,35mm
Referencia: F14.....PC (Fig.1)
- Cable manguera de 250 mm
Referencia: F1M4.....PC (Fig.2)
- Cable manguera de 250 mm
Referencia: F1M4.....PC MINI (Fig.3)
- Hilo rígido de 150 mm
Referencia: F1S4.....PC 15C (Fig.4)



Para otras dimensiones y capacidades consultar.

VARIANTES CONSTRUCTIVAS CON FASTON DOBLE

Referencia	Cn μ F	Un (V)	Dimensiones DxL (mm)	Uds. caja	Peso (g)
F140010PC	1	400/450	30x55 M8	200	44
F140015PC	1,5	400/450	30x55 M8	200	43
F140020PC	2	400/450	30x55 M8	200	43
F140025PC	2,5	400/450	30x55 M8	200	42
F140030PC	3	400/450	30x55 M8	200	60
F140040PC	4	400/450	30x55 M8	200	60
F140050PC	5	400/450	30x55 M8	200	60
F140060PC	6	400/450	30x55 M8	200	72
F140070PC	7	400/450	30x55 M8	200	71
F140080PC	8	400/450	30x70 M8	125	69
F140080PMINIC	8	400/450	32x55 M8	200	69
F140100PC	10	400/450	30x70 M8	125	67
F140100PMINIC	10	400/450	36x58 M8	125	67
F140120PC	12	400/450	35x70 M8	100	90
F140125PC	12,5	400/450	35x70 M8	100	89
F140140PC	14	400/450	35x70 M8	100	87
F140150PC	15	400/450	35x70 M8	100	86
F140160PC	16	400/450	35x70 M8	100	113
F140180PC	18	400/450	40x70 M8	100	115
F140200PC	20	400/450	40x70 M8	100	113
F140250PC	25	400/450	40x92 M8	50	146
F140250PMINIC	25	400/450	45x70 M8	50	146
F140300PC	30	400/450	40x92 M8	50	140
F140300PMINIC	30	400/450	45x70 M8	50	140
F140350PC	35	400/450	45x92 M8	50	223
F140400PC	40	400/450	45x92 M8	50	215
F140450PC	45	400/450	50x92 M8	25	274
F140500PC	50	400/450	50x92 M8	25	266
F140550PC	55	400/450	45x117 M8	25	258
F140600PC	60	400/450	50x117 M8	25	321
F140650PC	65	400/450	50x117 M8	25	313
F140700PC	70	400/450	50x117 M8	25	306
F140800PC	80	400/450	55x120 M8	25	368
F140900PC	90	400/450	55x120 M8	25	368
F140990PC	100	400/450	60x120 M8	20	368

VARIANTES CONSTRUCTIVAS CON CABLE MANGUERA

Referencia	Cn (µF)	Un (V)	Dimensiones DxL (mm)	Uds. caja	Peso (g)
F1M40010PC	1	400/450	30x55 M8	125	44
F1M40015PC	1,5	400/450	30x55 M8	125	43
F1M40020PC	2	400/450	30x55 M8	125	43
F1M40025PC	2,5	400/450	30x55 M8	125	42
F1M40030PC	3	400/450	30x55 M8	125	60
F1M40040PC	4	400/450	30x55 M8	125	60
F1M40050PC	5	400/450	30x55 M8	125	60
F1M40060PC	6	400/450	30x55 M8	125	72
F1M40070PC	7	400/450	30x55 M8	125	71
F1M40080PC	8	400/450	30x70 M8	100	69
FM40080PMINIM8C	8	400/450	32x55 M8	100	69
F1M40100PC	10	400/450	30x70 M8	100	67
F1M40100PMINIM8C	10	400/450	36x58 M8	100	67
F1M40120PC	12	400/450	35x70 M8	50	90
F1M40125PC	12,5	400/450	35x70 M8	50	89
F1M40140PC	14	400/450	35x70 M8	50	87
F1M40150PC	15	400/450	35x70 M8	50	86
F1M40160PC	16	400/450	35x70 M8	50	113
F1M40180PC	18	400/450	40x70 M8	50	115
F1M40200PC	20	400/450	40x70 M8	50	113
F1M40250PC	25	400/450	40x92 M8	50	146
F1M40250PMINIM8C	25	400/450	45x70 M8	50	146
F1M40300PC	30	400/450	40x92 M8	50	140
F1M40300PMINIM8C	30	400/450	45x70 M8	50	140
F1M40350PC	35	400/450	45x92 M8	25	223
F1M40400PC	40	400/450	45x92 M8	25	215
F1M40450PC	45	400/450	50x92 M8	25	274
F1M40500PC	50	400/450	45x117 M8	25	266
F1M40550PC	55	400/450	45x117 M8	25	258
F1M40600PC	60	400/450	50x117 M8	25	321
F1M40650PC	65	400/450	50x117 M8	25	325
F1M40700PC	70	400/450	50x117 M8	25	330
F1M40800PC	80	400/450	55x120 M8	25	368

VARIANTES CONSTRUCTIVAS CON CABLE MANGUERA (MINI)

Referencia	Cn (μF)	Un (V)	Dimensiones DxL (mm)	Uds. caja
F1M40020PCMINI	2	400/450	25 x 50	200
F1M40030PCMINI	3	400/450	25 x 55	125
F1M40040PCMINI	4	400/450	25 x 55	125
F1M40060PCMINI	6	400/450	30 x 55	125
F1M40080PCMINI	8	400/450	32 x 55	100
F1M40100PCMINI	10	400/450	36 x 58	100
PARMINI45120PC	12	400/450	36 x 58	100
F1M40140PCMINI	14	400/450	36 x 70	50
F1M40160PCMINI	16	400/450	36 x 70	50
F1M40180PCMINI	18	400/450	40 x 70	50
F1M40200PCMINI	20	400/450	40 x 70	50
F1M40250PCMINI	25	400/450	45 x 70	50
F1M40300PCMINI	30	400/450	45 x 70	50
F1M40400PCMINI	40	400/450	45 x 92	25

VARIANTES CONSTRUCTIVAS CON HILO RÍGIDO

Referencia	Cn (μF)	Un (V)	Dimensiones DxL (mm)	Uds. caja
F1S40120PC15C	12	400/450	36 x 70	100
F1S40160PC15C	16	400/450	36 x 70	100
F1S40250PC15C	25	400/450	40 x 92	50
F1S40300PC15C	30	400/450	40 x 92	50