

Abox



Conjunto de cinco modelos especialmente indicados para aplicaciones de control y visualización, en forma de:

- pupitre, con un panel
- consola, con dos paneles para aplicaciones con display.

Torretas (tamaños 1, 2 y 3) o slots (tamaños 4 y 5) en la base para tornillos para facilitar el montaje de cartas. Permiten incluso la fijación de cartas según IEC 60297 (cartas Eurocard) en varios tamaños.

Incluye cuatro pies antideslizantes.

Resiste temperaturas de hasta 85°C (piezas de plástico).

Materiales y acabado: tapa y base fabricadas en ABS inyectado de alta calidad, en colores gris claro similar a RAL 7032 ó negro similar a RAL 9004.

Paneles en aluminio calidad 1070, espesor 2 mm, acabado anodizado plata mate.

Cada unidad incluye: tapa, base, un panel (tamaños 1, 2, 4) o dos paneles (tamaños 3, 5) de aluminio, pies antideslizantes y tornillería.

Opciones:

- mecanizaciones especiales.
- serigrafía.
- pintado interno para blindaje contra radiofrecuencia EMI / RFI, con pintura de base gráfica, cobre o níquel dependiendo del nivel de protección requerido.
- ABS autoextinguible, según grado UL 94 V0.
- otros colores.

(Otras opciones consulte a su distribuidor).

Conjunto de cinco modelos especialmente indicados para aplicações de controlo e visualização, em forma de:

- estante, com um painel
- consola, com dois painéis para aplicações com display.

Torretas (tamanhos 1, 2 e 3) ou slots (ranhuras) (tamanhos 4 e 5) na base para parafusos para facilitar a montagem de placas. Permitem inclusive a fixação de placas em conformidade com IEC 60297 (placas Eurocard) em vários tamanhos.

Inclui quatro pés antideslizantes.

Resiste a temperaturas de até 85°C (peças de plástico).

Materiais e acabamento: tampa e base fabricadas em ABS injectado de alta qualidade, nas cores cinza claro similar a RAL 7032 ou preto similar a RAL 9004.

Painéis em alumínio, qualidade 1070, espessura de 2 mm, acabamento anodizado prata mate.

Cada unidade inclui: tampa, base, um painel (tamanhos 1, 2, 4) ou dois painéis (tamanhos 3, 5) de alumínio, pés antideslizantes e parafusos.

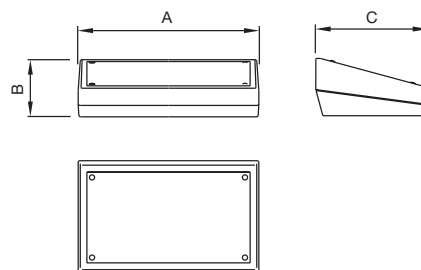
Opções:

- mecanizações especiais.
- serigrafia.
- pintura interna para blindagem contra radiofrequência EMI / RFI, com tinta de base gráfica, cobre o níquel dependendo do nível de proteção necessário.
- ABS autoextinguível, de acordo com o grau UL 94 V0.
- outras cores.

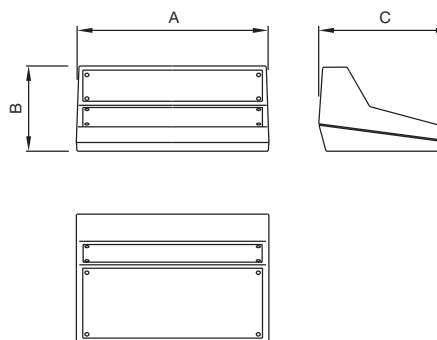
(Outras opções consulte o seu distribuidor).



FORMAS 1, 2, 4



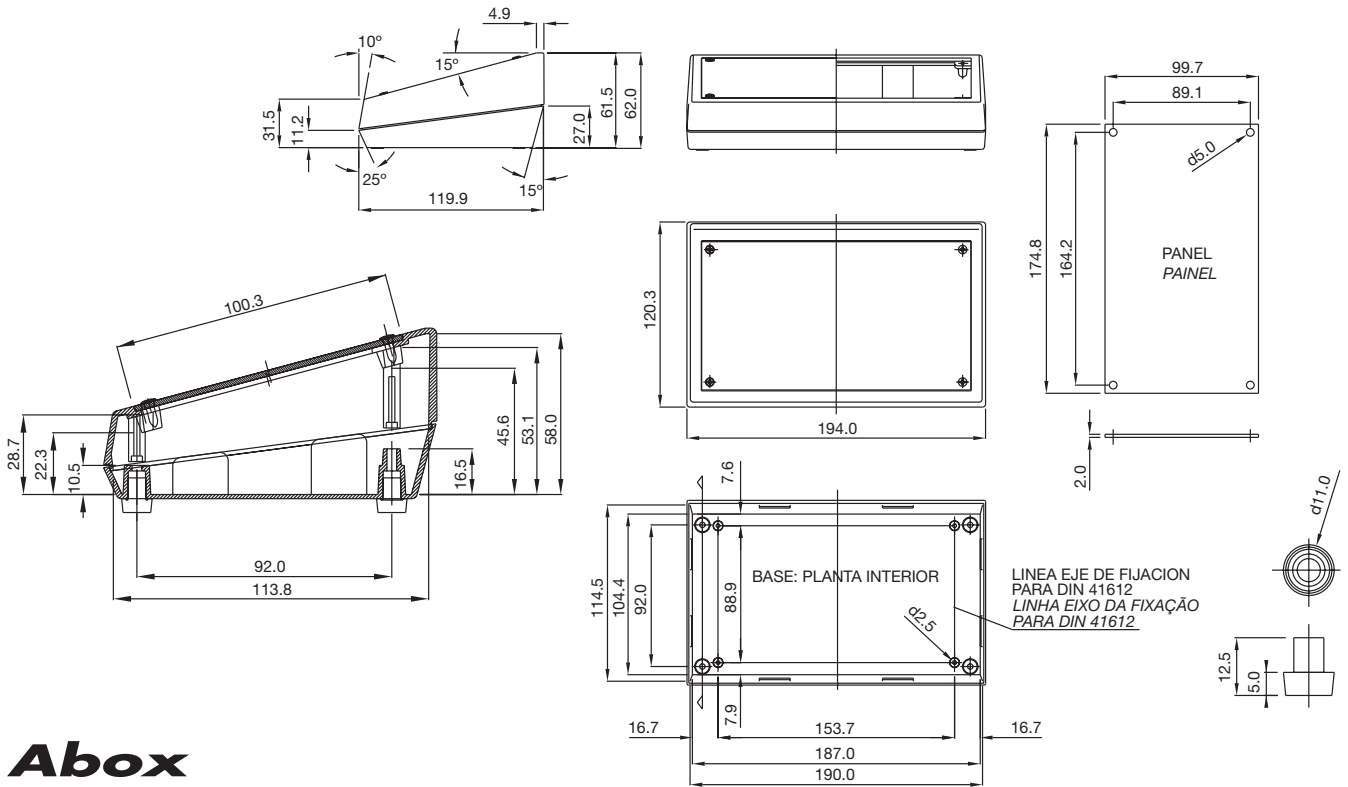
FORMAS 3, 5



	CODE	A	B	C	Color Cor		Con panel	Com painel	Sin panel	Sem painel
					Gris Cinza	Negro Preto				
FORMA 1	33020001	195	62	120	*					*
	33020101	195	62	120	*		*			
	33020011	195	62	120		*	*			*
	33020111	195	62	120		*	*			*
FORMA 2	33020002	268	78	185	*					*
	33020102	268	78	185	*		*			
	33020012	268	78	185		*	*			*
	33020112	268	78	185		*	*			*
FORMA 3	33020003	268	117.5	185	*					*
	33020103	268	117.5	185	*		*			
	33020013	268	117.5	185		*	*			*
	33020113	268	117.5	185		*	*			*
FORMA 4	33020004	400	86.5	230	*					*
	33020104	400	86.5	230	*		*			
	33020014	400	86.5	230		*	*			*
	33020114	400	86.5	230		*	*			*
FORMA 5	33020005	400	147	230	*					*
	33020105	400	147	230	*		*			
	33020015	400	147	230		*	*			*
	33020115	400	147	230		*	*			*

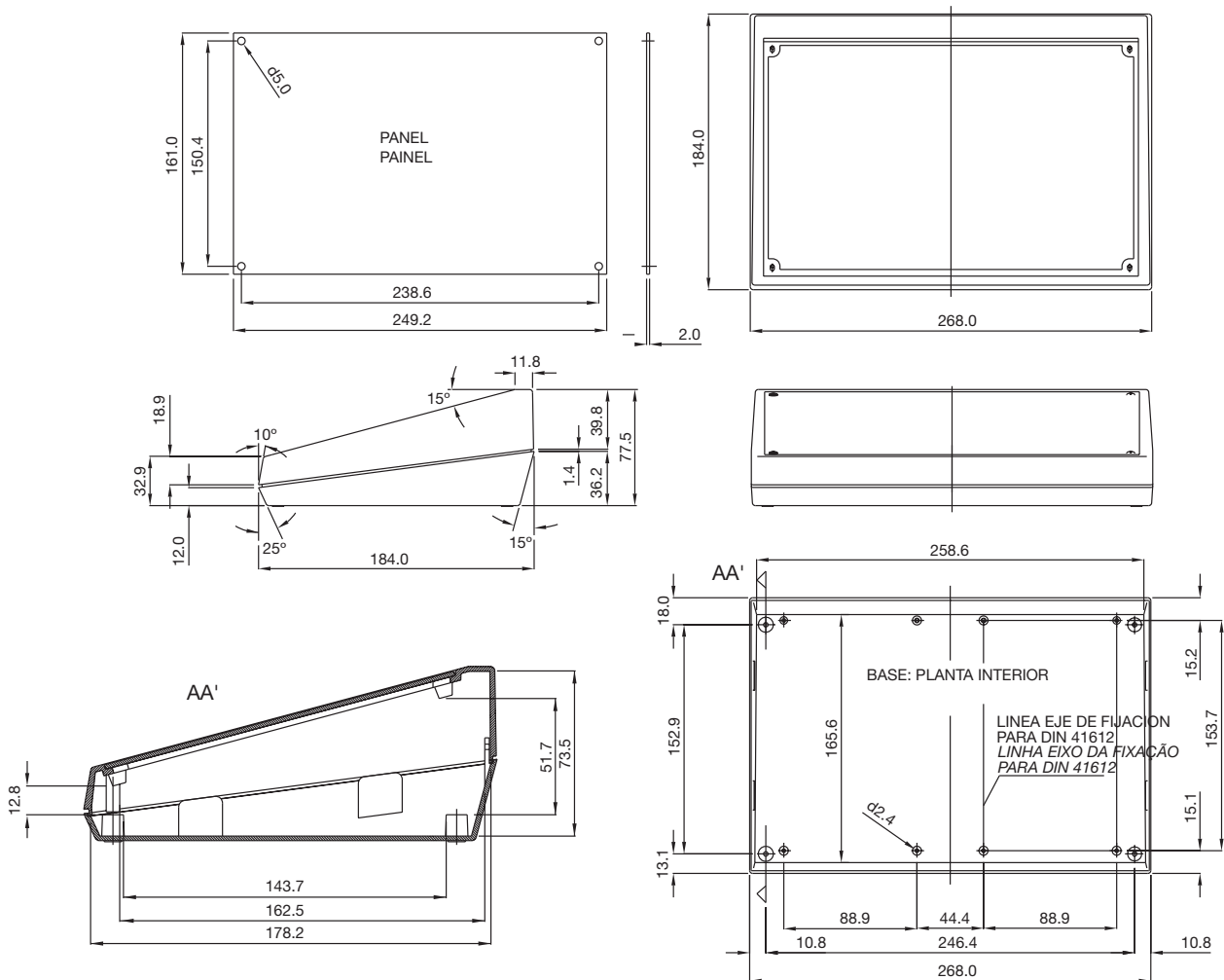
Abox

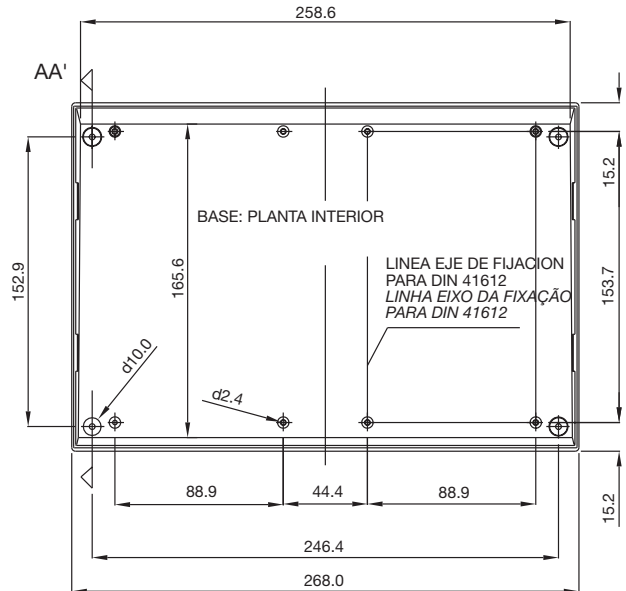
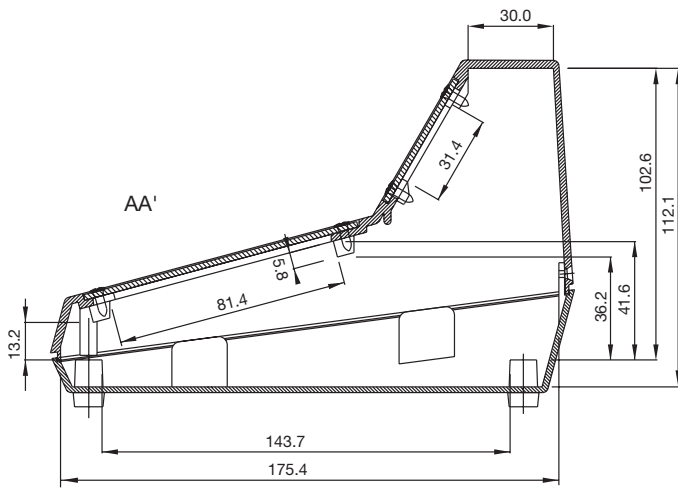
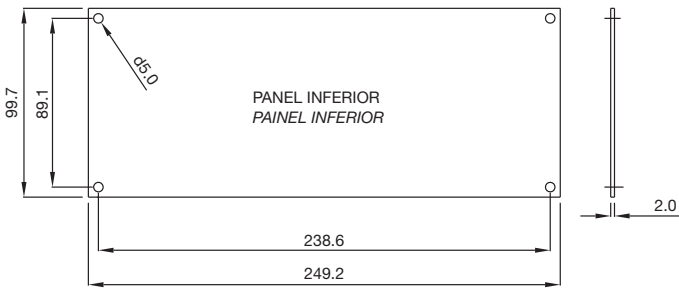
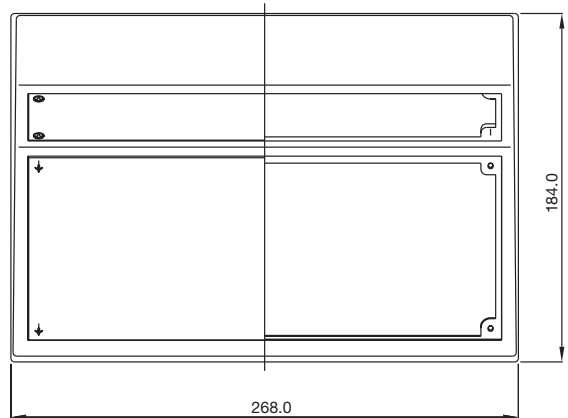
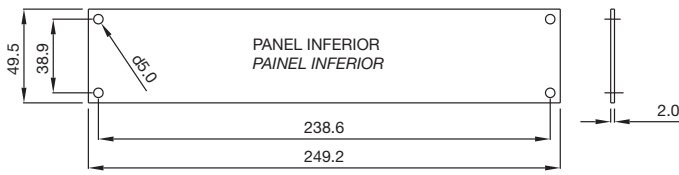
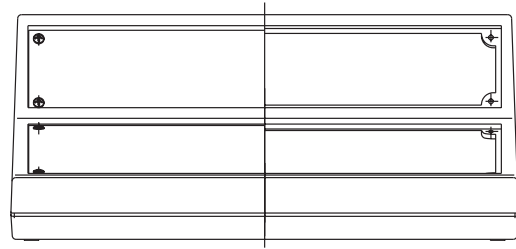
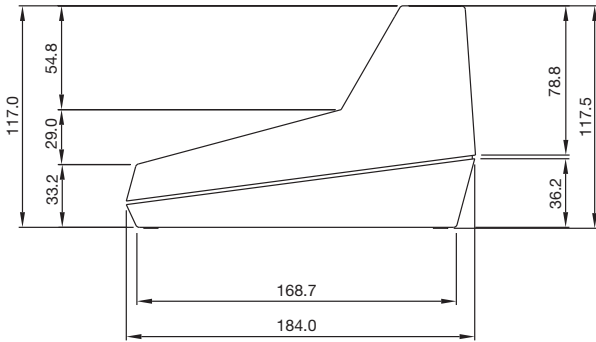
33020001, 33020101
33020011, 33020111

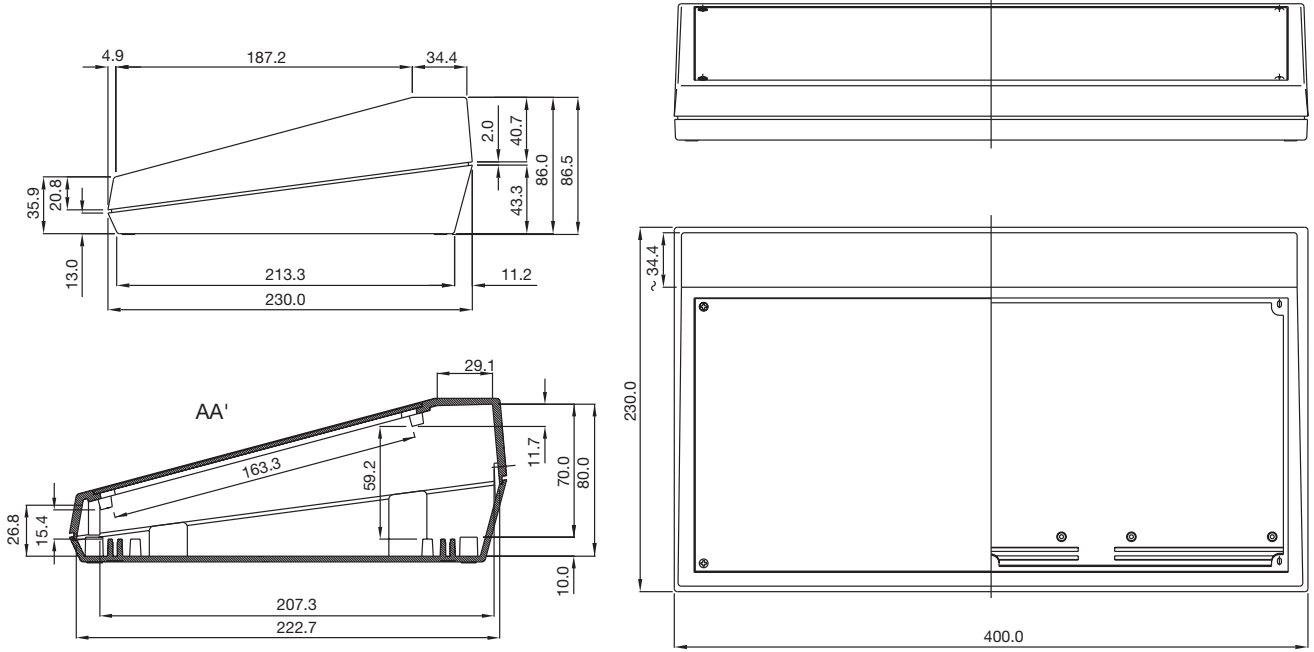


Abox

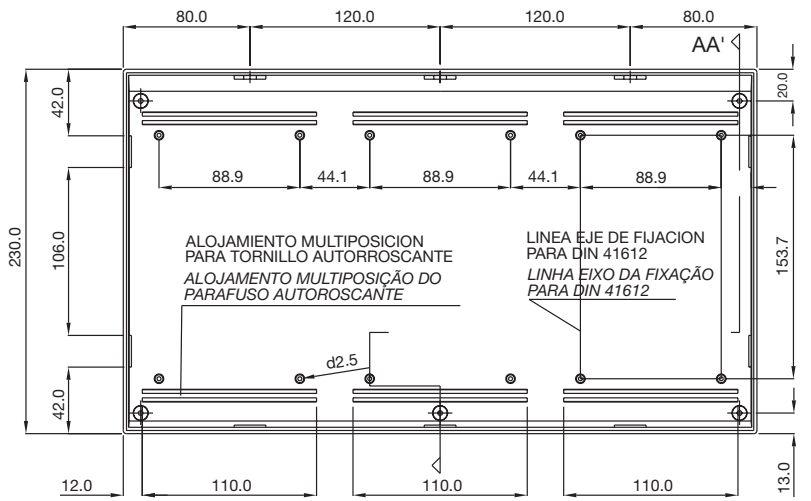
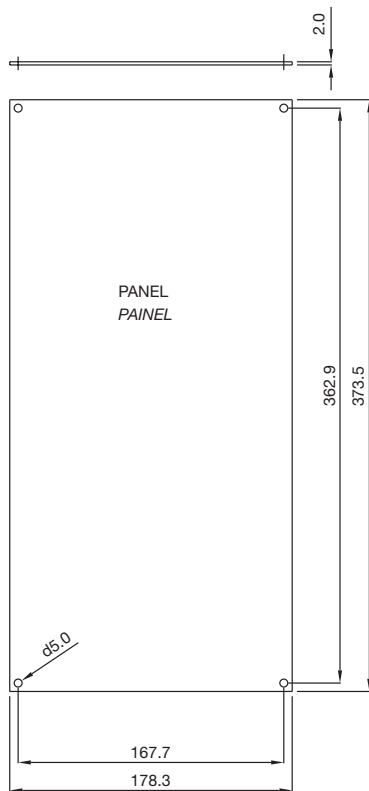
33020002, 33020102
33020012, 33020112



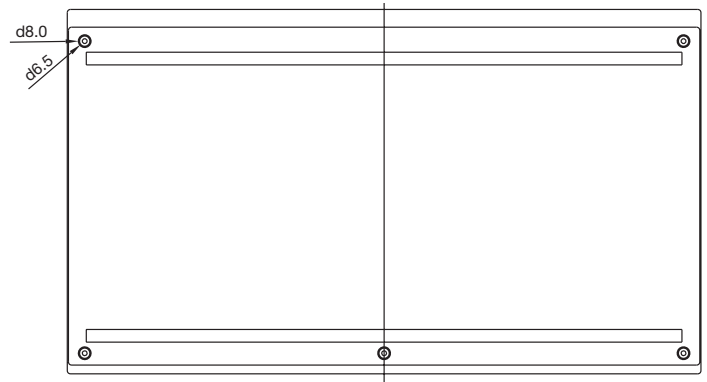


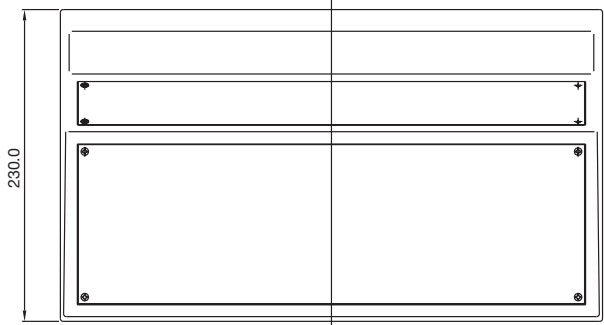
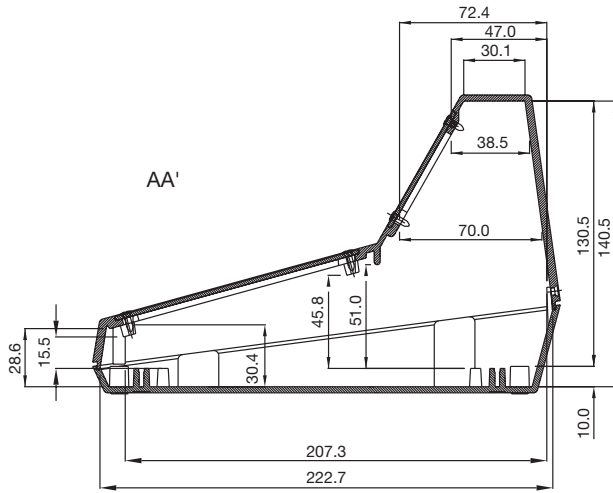
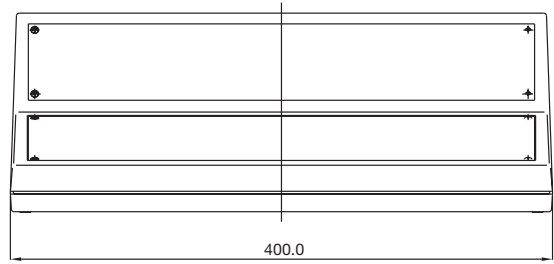
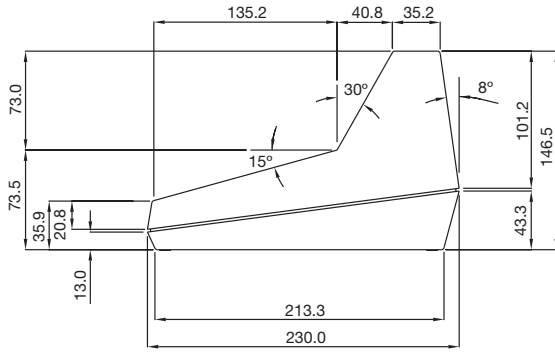


BASE. PLANTA

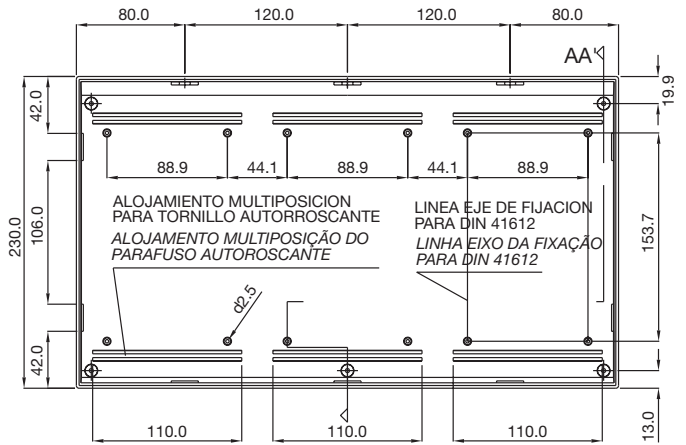
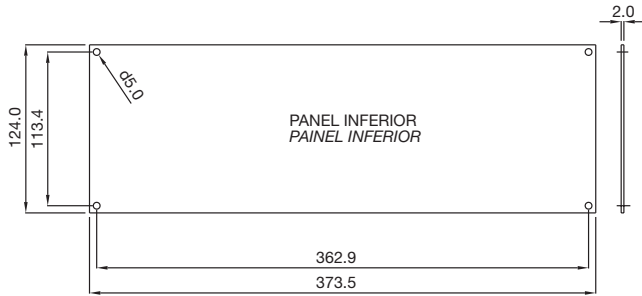
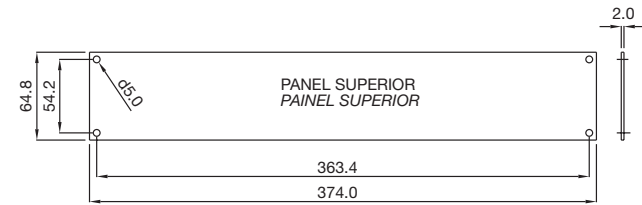


PLANTA INFERIOR





BASE. PLANTA



PLANTA INFERIOR

